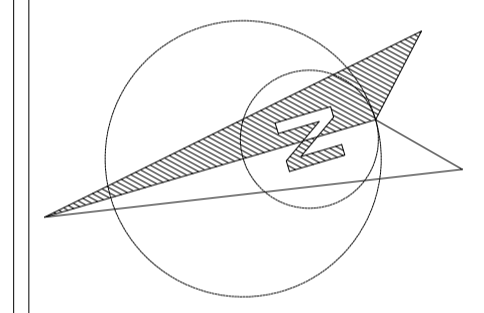
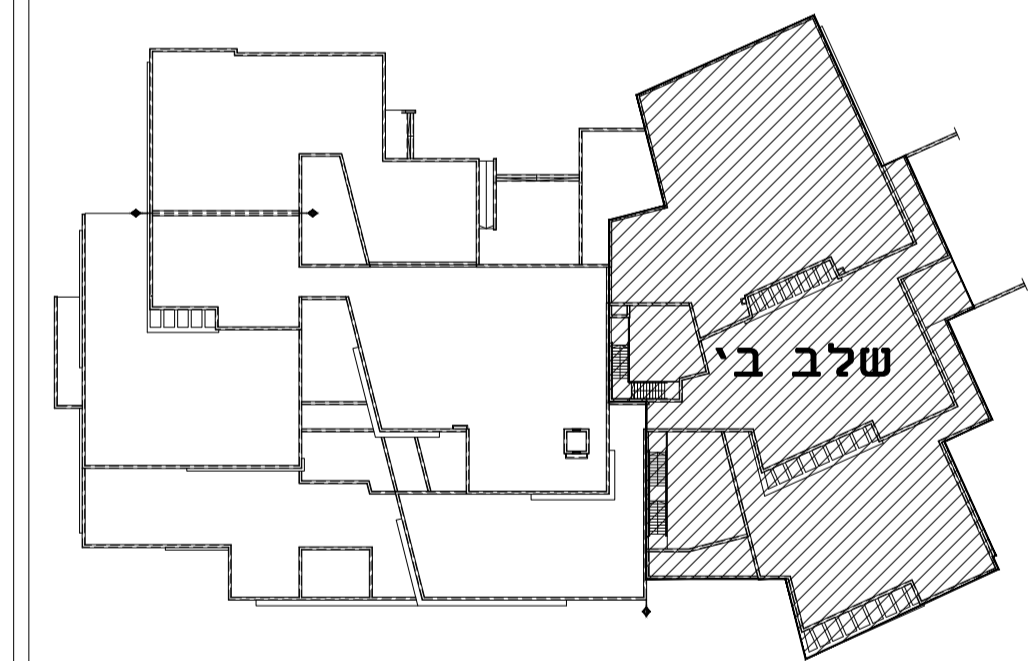


מחיצה אקוסטית נידות
פרט טיפוסי כניסה 175
סוג גגון לפי רישומים



הערה -
מיתות חוזי עובי 22-23 ס"מ איטונג ל פומים 8 חורים
מיתות פנים עובי 10 ס"מ איטונג בסגון 4 חורים
חופי אבן טיבעית דגם "ניסעיון" שיבוד מופגר עובי מינימלי
4 ס"מ מידת גובה 25 ס"מ אורך מינימלי לאבן 60 ס"מ
הקנתה לפי ת"י 2378 חלק 1 ו ת"י 5378



חש"ר	תאריך	תמונה	מחזור

חש"ר	שיונים	מחזור

הערה כללית:
- המבצע אחראי לבדיקת המידות והתאמתן במקום.
- בכל מקרה של ספק, טעות או אי רחמאות יש לפנות למתכנן.
- אין לבצע מידות ע"פ מדידה ממשית.
- חש"ר נמוך ואיננו פרוזי וירכבו ללא אישור המתכנן.
- אין לעשות כל שימוש בתוכנית זו או ברעיונות הגלומים בה ללא אישור
מכתב מהמתכנן.
- מרדס ג/א יונע אשר נעמו רשם מעל שם האדריכל בתוכנית זו נושא
לבדו באחריות ומקצועית והחזמית לתכנית.

פרייט:
בי"ס מקיף חדשני
- כפר ברא -

נושא:
תכנית קומת כניסה
שלב ב'

לביצוע	למכרז	לאישור	לעיון
01/09/2024			
מחזור	מס' גיון	מס' עבודה	מס' תוכנית
01	PL-01	40/004	175
מחזור	מס' עבודה	מס' תוכנית	מס' תוכנית
01	40/004	DA-40004-01	175

DATUM Eng Ltd
Engineering Services And Consulting

Tel: 04-6419957 | Fax: 04-6411646 | Kfar Kana 16930 | P.O.Box: 132
E-Mail: Datum@datum-eng.com

תכנית קומת כניסה - במפלס: ±0.00
קנ"מ 1:75